



DeltAll: GENERAL SPECIFICATIONS

Pipe

Unidelta produces the PEX-AL-PEX DeltAll multi-layer pipe. The pipe comprises 5 layers: an internal layer of PEX crosslinked polyethylene, a layer of glue, one of aluminium Stark, another of glue and an external layer also of crosslinked polyethylene.



DeltAll combines the advantages of plastic with those of metal and guarantees: great flexibility that makes it safe and easy to fold the pipe; excellent resistance to acids and bases; high acoustic insulation coefficient; absolute non-toxicity that makes it hygienically and toxicologically suited to transportation of liquid food and drinking water; high capacity with minimal pressure drop; resistance to ageing, abrasion, high temperatures and pressure; impermeability to oxygen.

On the basis of the classification proposed by the UNI 10954-1 regulation, the DeltAll pipe comes under class 1, which results as being the best. Pipes belonging to class 1, in fact, can also be used for the applications of classes 2 and 3.

DeltAll is also available in the insulated version (DeltAll-Iso) in compliance with the provisions of Law 10/91 and subsequent updates. The lining is made of Class 1 self-extinguishing expanded polyethylene and is finished with an external extruded film which gives the pipe further mechanical protection. The DeltAll Iso pre-insulated pipe is a light blue or red colour for domestic water and heating use and a green colour for air-conditioning and refrigeration.

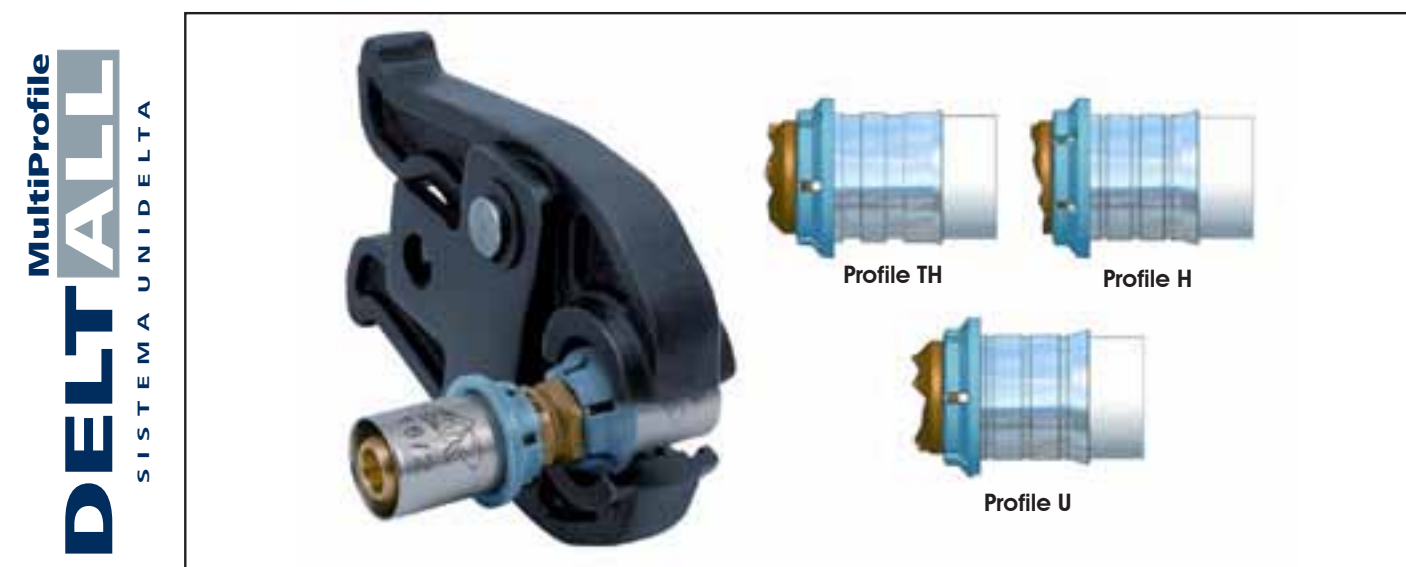
DeltAll Technical Features	
Maximum temperature	95°C
Maximum pressure	10 bar
Heat conductivity	0,43 W/m·K
Thermal dilation coefficient	0,026 mm/m·K
Internal roughness	0,007 mm
Minimum radius of curvature by hand	5 x De
Minimum radius of curvature with tool	3,5 ÷ 4,5 x De

Fittings

Unidelta produces DeltAll MultiProfile (DeltAll MP) fittings with press ends.

The innovative multiprofile fitting was devised and created for use with all existing profile (see table 4). DeltAll MP is certified for the transportation of drinking water. The body of the fitting is made with a CR anti-dezincification brass alloy. The presence of two o-rings guarantees greater wet seal safety. The working of the sawtooth profile of the outlet connector guarantees absolute resistance to disengagement. DeltAll MP allows you to check correct positioning of the pipe in the fitting, thanks to the blue plastic window on the sleeve.

DeltAll MP's maximum operating temperature is 120°C in continuous operation for a maximum operating pressure of 10 bar.

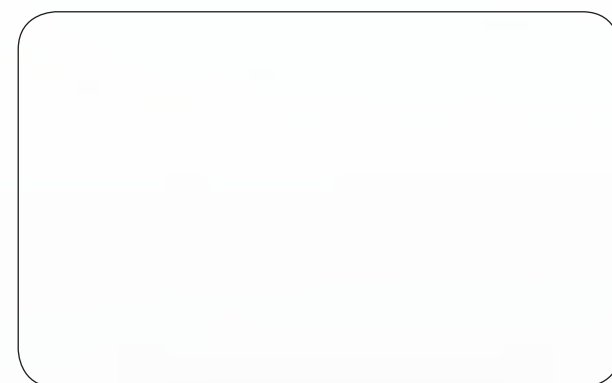


MultiProfile
DELTA
SISTEMA UNIDELTA

Quality certifications



Cert. n° 127
UNI EN ISO 9001:2008



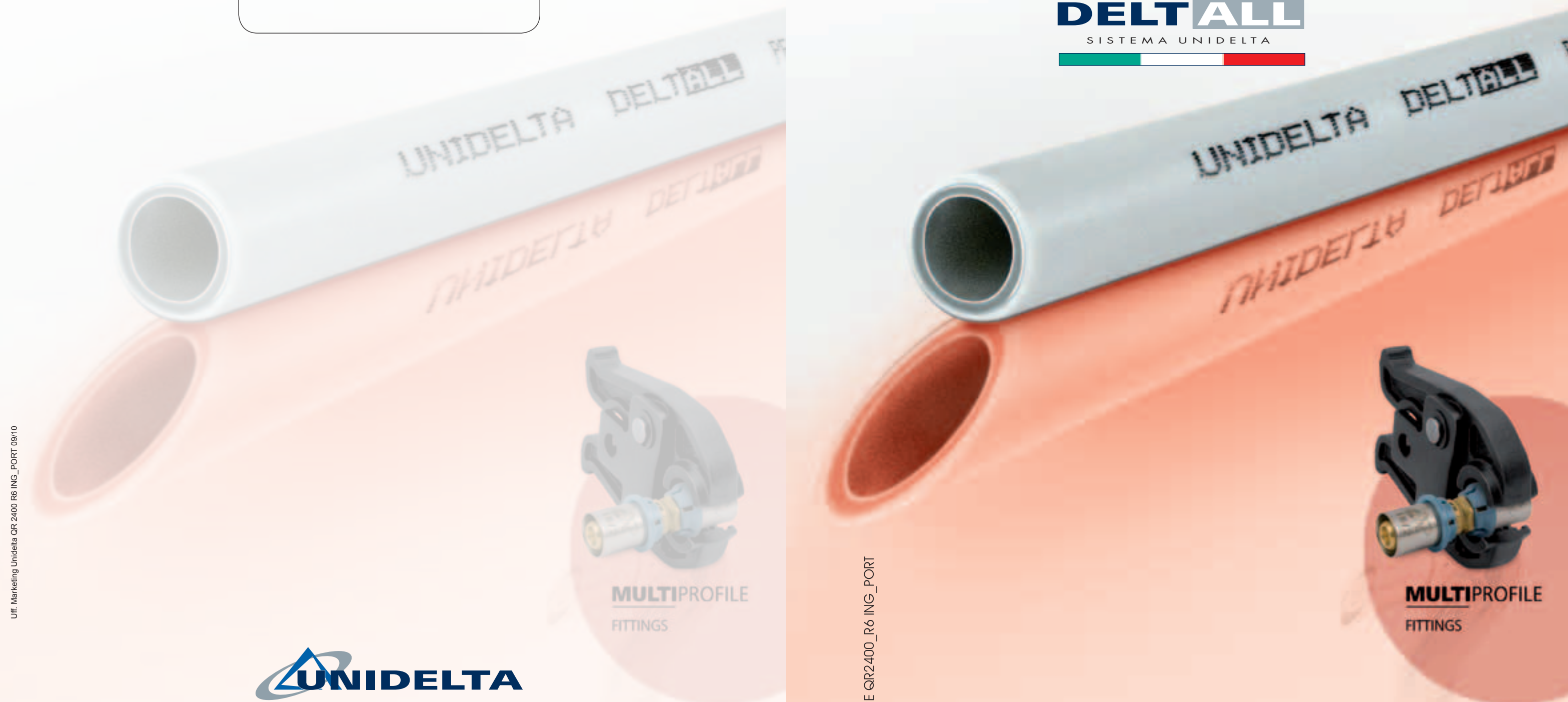
Unif. Marketing Unidelta QR 2400_R6_ING_PORT_09/10



QR Quick Reference 2400

MULTILAYER PIPES, PRESS FITTINGS, MANIFOLDS AND TOOLS

TUBO MULTICAMADA, PRESS FITTINGS, COLECTORES E FERRAMENTAS



QUICK REFERENCE QR2400_R6_ING_PORT



DeltAll: Informações gerais

Tubo

Unidelta produz o tubo multicamada Pex-Al-Pex DeltAll. O tubo é composto por 5 camadas: uma camada interior de polietileno reticulado, uma camada de cola, uma de alumínio Stark, outra camada de cola e uma outra camada exterior de polietileno reticulado.



DeltAll combina as vantagens do plástico com as do metal e garante: grande flexibilidade que permite uma curvatura fácil e segura do tubo; excelente resistência a agentes químicos; coeficiente elevado de isolamento acústico; absoluta atoxidade que o torna indicado para transportar fluidos alimentares e água potável; grande caudal com reduzida perda de carga; resistência ao envelhecimento, à abrasão, às altas temperaturas e alta pressão; impermeabilidade ao oxigénio.

Ao abrigo da classificação proposta pela normativa UNI 10954-1, o tubo DeltAll pertence à classe 1, que é a classe mais elevada e com um campo de aplicação mais amplo. Os tubos da classe 1 cumprem os requisitos das classes 2 e 3.

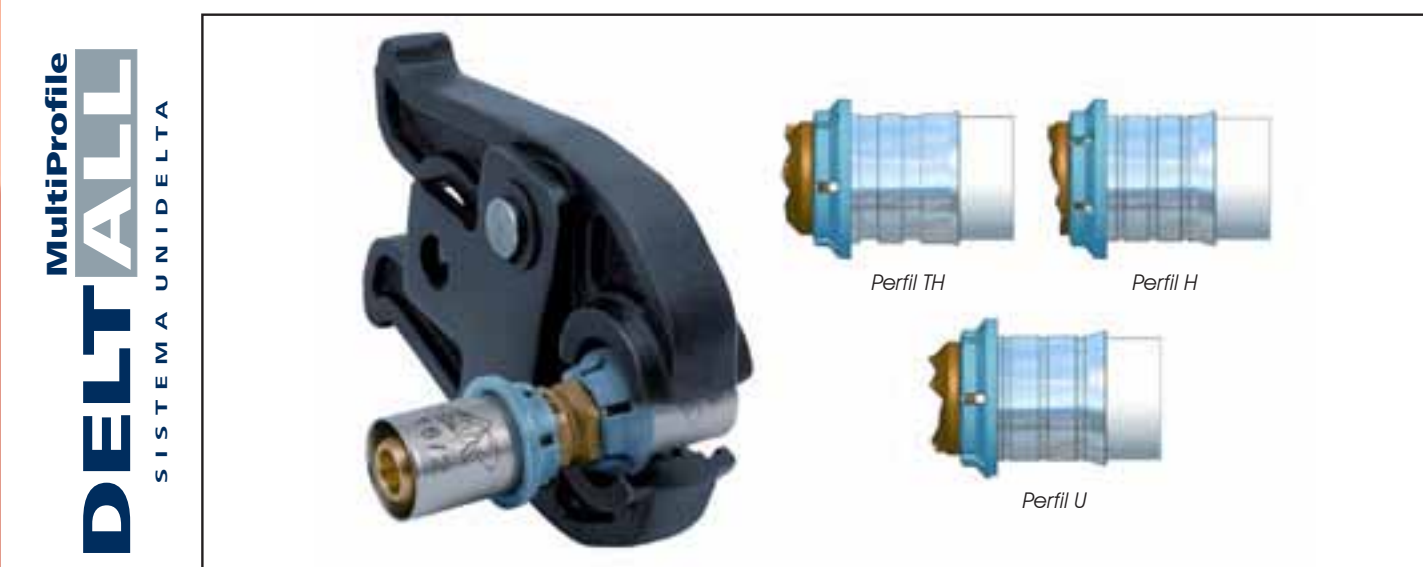
DeltAll também está disponível na versão Pré-isolada (DeltAll-Iso) em conformidade com a lei 10/91 e sucessivos aditamentos. O revestimento é produzido em polietileno expandido autoextinguível Classe 1 e revestido com uma película externa extrudada que confere ao tubo uma protecção mecânica extra. O tubo DeltAll pré-isolado é de cor azul ou vermelha para água sanitária e aquecimento e de cor verde para ar condicionado e refrigeração.

Acessórios

Unidelta produz os acessórios press-fitting DeltAll Multiperfil (DeltAll MP).

O acessório inovador Multiperfil foi idealizado e criado para ser utilizado com os diversos perfis existentes (ver figura 4). DeltAll está certificado para o transporte de água potável. O corpo do acessório é produzido com uma liga de latão resistente à dezincificação CR. A presença de dois o-rings garante uma maior segurança à pressão hidráulica. O perfil tipo "dente de serra" assegura uma resistência superior à tração que se verifica entre o tubo e o acessório (resistência ao despirar). DeltAll permite controlar o correcto posicionamento do tubo no acessório, através da janela existente na porta-bússola, em plástico de cor azul.

A temperatura máxima de exercício do DeltAll em contínuo, é de 120° para uma pressão máxima de 10 bar.



MultiProfile
DELTA
SISTEMA UNIDELTA

Certificados de Qualidade



